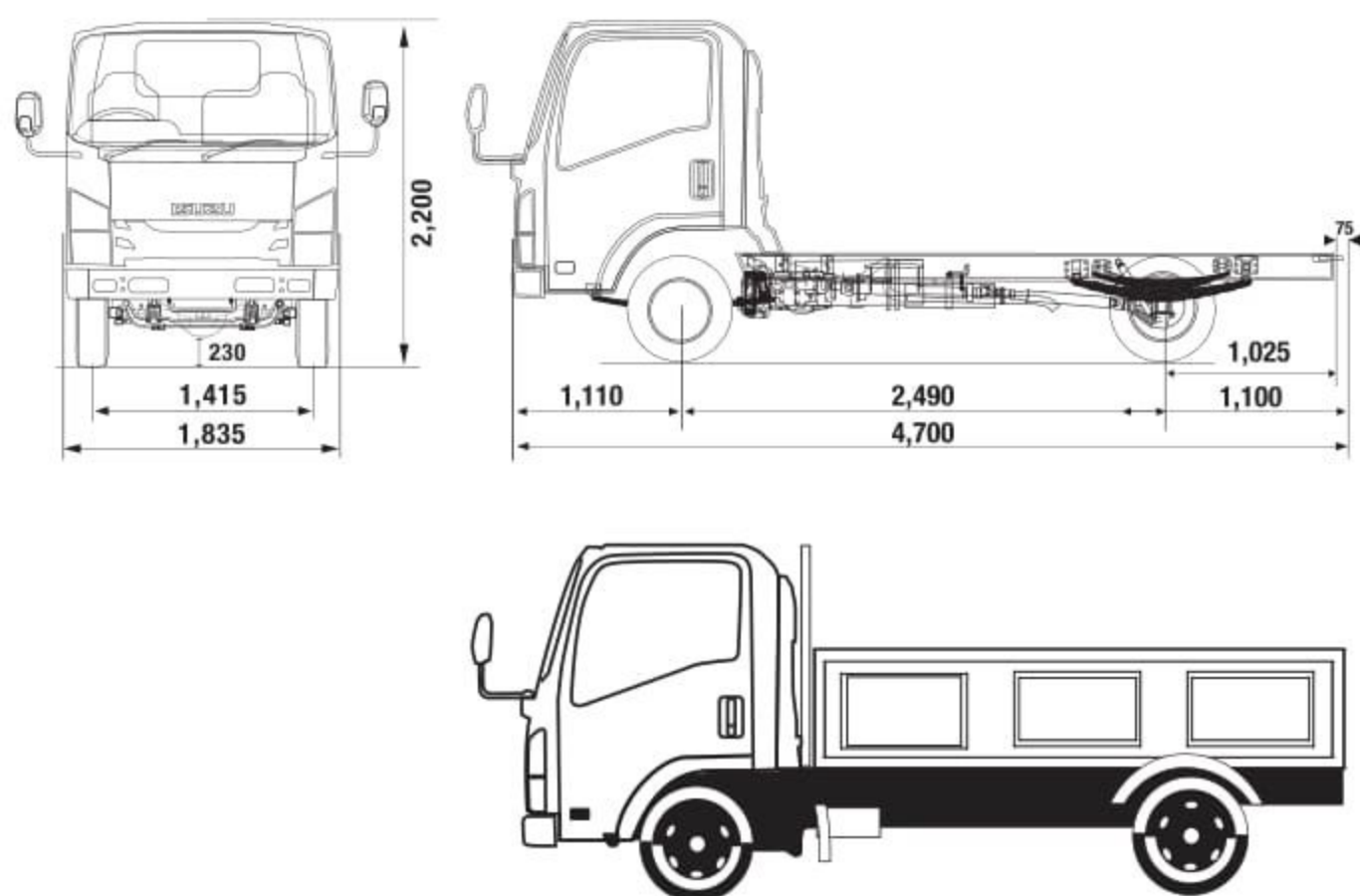


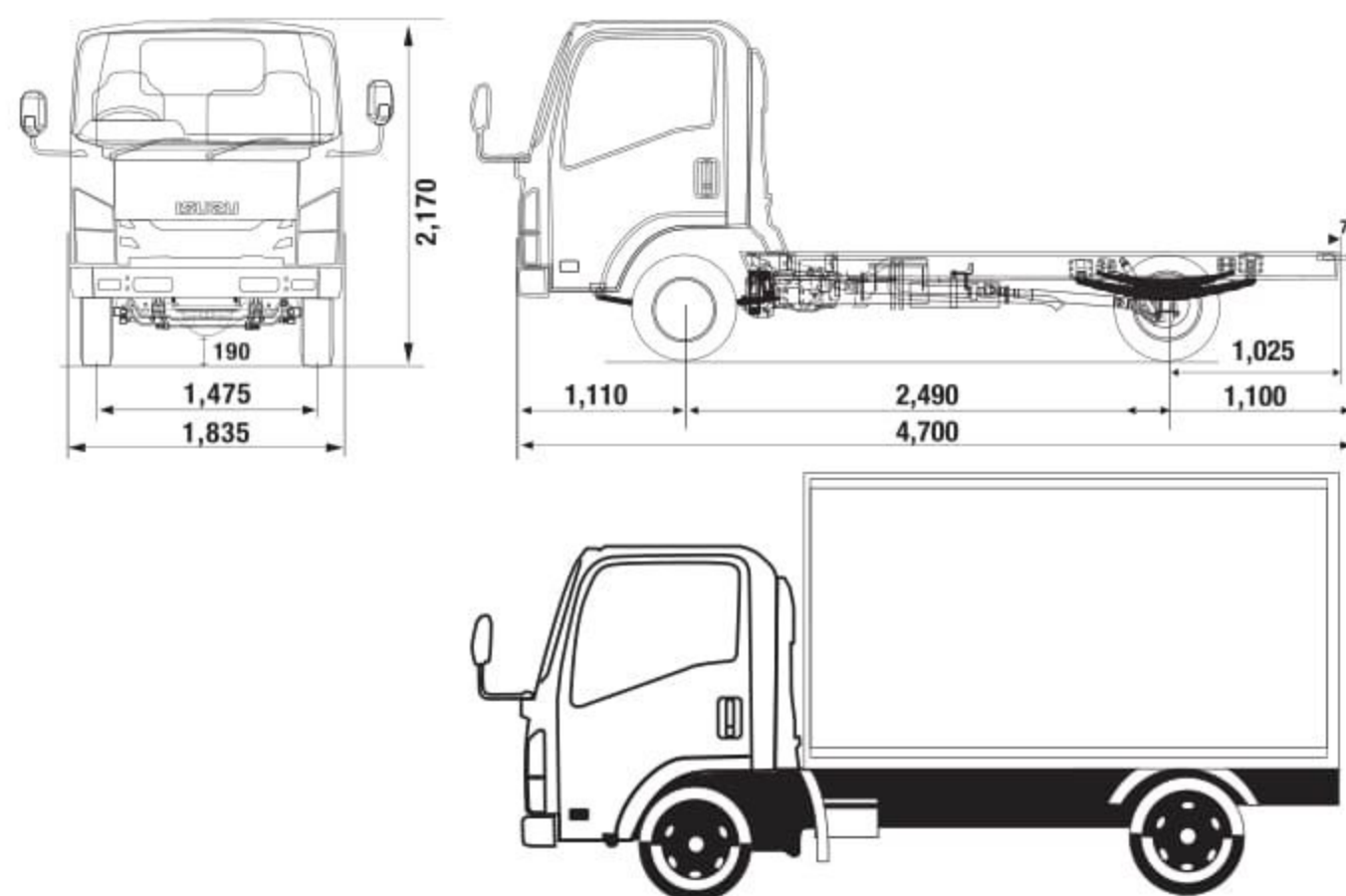
SPESIFIKASI TEKNIS

DIMENSI / DIMENSION		NLR 55T	NLR 55Tx	NLR 55T Lx			NLR 55T	NLR 55Tx	NLR 55T Lx	
Panjang / Overall Length (OAL)	mm	4,700	4,700	6.000	Rem Kaki / Service Brake		Hydraulic, saluran ganda dengan vacum booster			
Lebar / Overall Width (OW)	mm	1,835	1,835	1,835	Rem Tangan / Hand Brake		Mekanisme expanding di transmisi belakang			
Tinggi / Overall Height (OH)	mm	2,200	2,170	2,170	Sistem Pengereman Gas Buang / Exhaust Brake		Tidak Ada	Ada	Ada	
Jarak Sumbu / Wheelbase (WB)	mm	2,490	2,490	3.360	KAPASITAS GARDAN / AXLE CAPACITY					
Julur Depan / Front Overhang (FOH)	mm	1,110	1,110	1,110	Depan / Front	kg	3,500	1,690	1,800	
Julur Belakang / Rear Overhang (ROH)	mm	1,100	1,100	1,530	Belakang / Rear	kg	1,600	5,100	5,100	
Jarak Terendah Ke Tanah / Minimum Clearance (HH)	mm	230	190	190	RODA / TYRE					
Jejak Depan / Front Tread (AW)	mm	1,415	1,475	1,475	Ban depan / Front Tyre	Single, 7.50-15-10PR			Single, 7.50-15-12PR	Single, 7.50-15-14PR
Jejak Belakang / Rear Tread (CW)	mm	1,375	1,395	1,395	Ban belakang / Rear Tyre	Single, 7.50-15-10PR			Single, 7.50-15-12PR	Single, 7.50-15-14PR
Cabin to End (CE)	mm				Velg / Disc Wheel Size	15 X 5.50			15 X 5.50	15 X 5.50
MESIN / ENGINE					SUSPENSII / SUSPENSION					
Model / Model		4JB1-TC	4JB1-TC	4JB1-TC	Depan / Front	Semi eliptical laminated leaf spring dengan shock absorber berdaya ganda				
Tipe / Type			Direct Injection, 4 Cylinder, Turbo intercooler, OHV		Belakang / Rear	Semi eliptical laminated leaf spring dengan shock absorber berdaya ganda				
Diameter X Langkah/ Bore X Stroke	mm	93 x 102	93 x 102	93 x 102	LAIN-LAIN / OTHERS					
Isi Silinder / Piston Displacement	cc	2,771	2,771	2,771	Kapasitas Tangki / Fuel Tank Capacity	ltr	75	75	100	
Tenaga Maksimum / Maximun Power	PS/rpm	100 / 3,400	100 / 3,400	100 / 3,400	Radius Putar Minimum / Minimum Turning Radius	m	5.7	5.7	7.3	
Torsi Maksimum / Maximum Torque	Kgm/rpm	22.5 / 2,000 - 3,200	22.5 / 2,000 - 3,200	22.5 / 2,000 - 3,200	Daya Tanjak Maksimum/ Maximum Gradeability	%	22	28	28	
TRANSMISI / TRANSMISSION					Kecepatan Maksimum / Maximum Speed	km/h	102	109	109	
Model / Model		MSB5S	MSB5M	MSB5M	Aki / Accu	V-Ah	12-60	12-60	12-60	
Perbandingan Gigi / Gear Ratio	1st	5.016	5.594	5.594	Alternator	V-A	12-60	12-60	12-60	
	2nd	2.672	2.814	2.814	Power Steering		Ada	Ada	Ada	
	3rd	1.585	1.660	1.660	Tilt & Telescopic Steering		Ada	Ada	Ada	
	4th	1.000	1.000	1.000	Kamera Mundur / Reverse Parking Camera		Ada	Ada	Ada	
	5th	0.770	0.794	0.794	DVD, CD, MP3, USB, Aux In, Radio, SD Card		Ada	Ada	Ada	
	Rev	4.783	5.334	5.334	Retractable Seat Belt		Ada	Ada	Ada	
Perbandingan Gigi Terakhir / Final Gear Ratio		4.875	5.857	5.857	Fan Blower		Ada	Ada	Ada	
BERAT / WEIGHT					* Untuk meningkatkan mutu dan penyesuaian dengan perkembangan teknologi, spesifikasi dapat berubah sewaktu-waktu tanpa pemberitahuan. ** Ilustrasi merupakan contoh sebagian aplikasi di lapangan.					
Berat Total Kendaraan / Gross Vehicle Weight (GVW)	kg	5,100	5,100	5,100						
Berat Kosong Kendaraan / Curb Weight	kg	1,640	1,690	1,800						

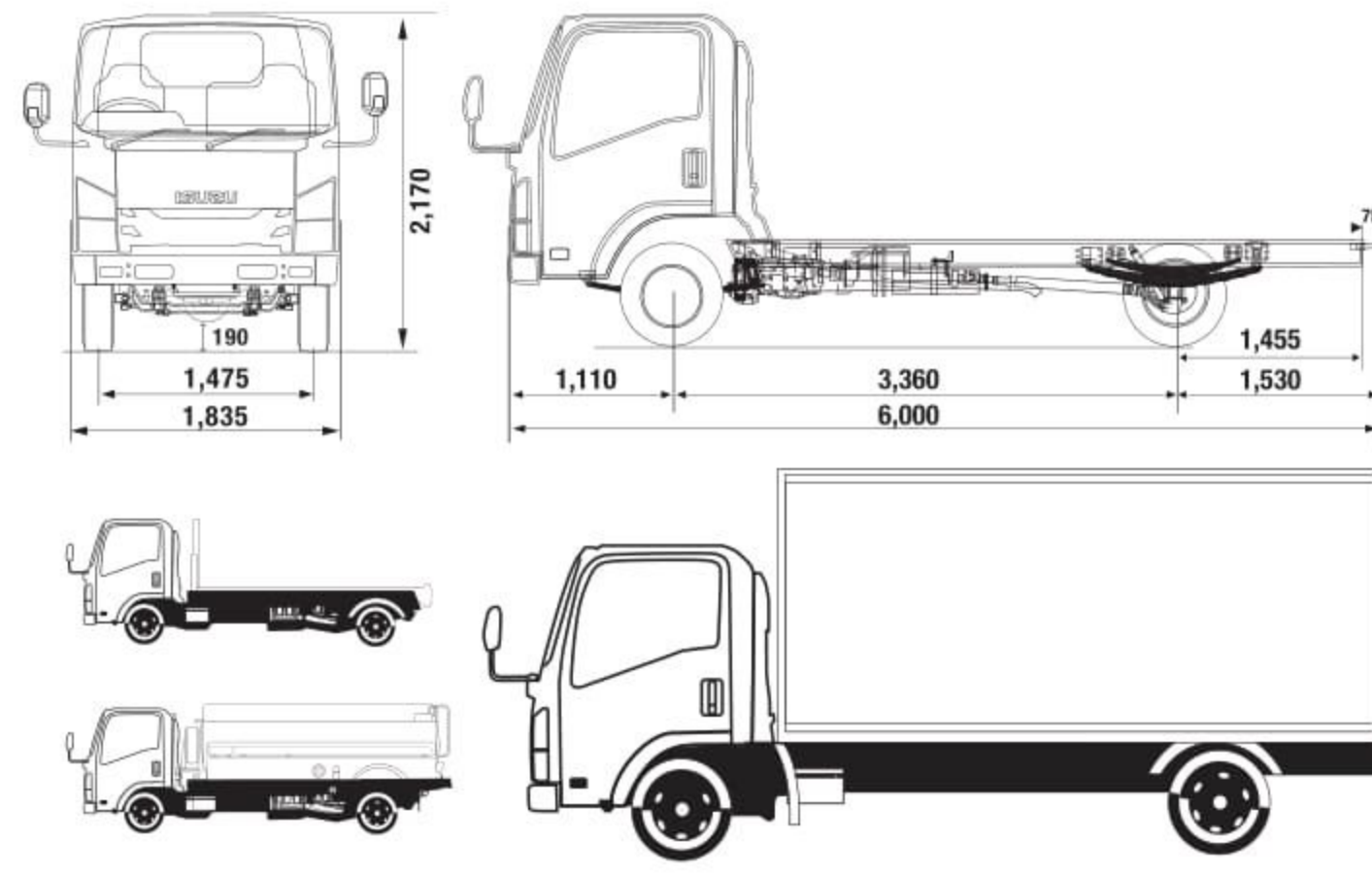
NLR 55 t



NLR 55 tX



NLR 55 tLX



ISUZU

ELF
NLR55

IRITNYA TERBUKTI
LINCAH BAWA REJEKI



100FPS