

ISUZU

ELF
NLR71

BANYAK MUAT
UNTUNG JADI BERLIPAT



* khusus untuk NLR 71L

125PS

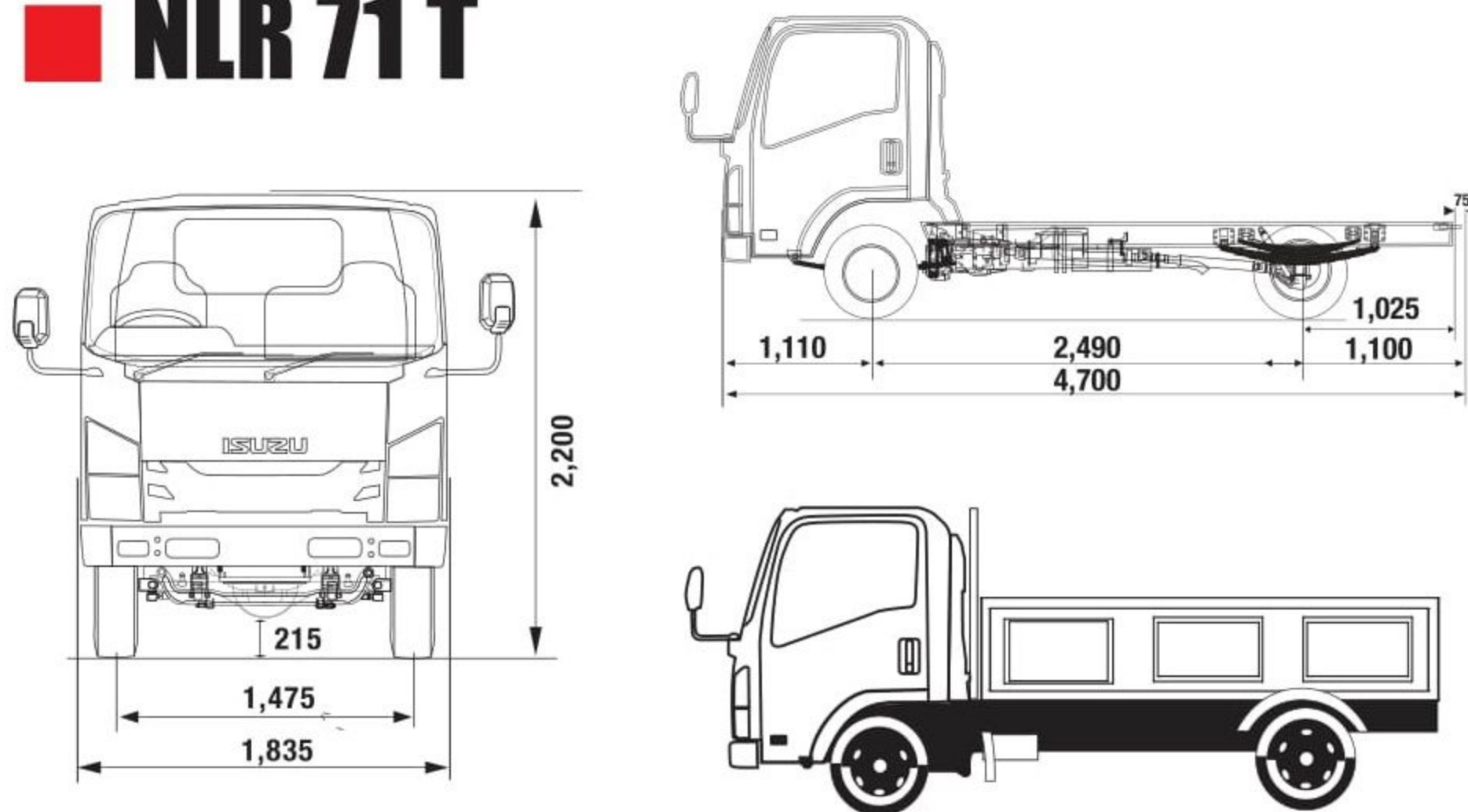
SPESIFIKASI TEKNIS

DIMENSI / DIMENSION		NLR 71T	NLR 71T L
Panjang / Overall Length (OAL)	mm	4,700	6,000
Lebar / Overall Width (OW)	mm	1,835	1,835
Tinggi / Overall Height (OH)	mm	2,200	2,200
Jarak Sumbu / Wheelbase (WB)	mm	2,490	3,360
Julur Depan / Front Overhang (FOH)	mm	1,110	1,110
Julur Belakang / Rear Overhang (ROH)	mm	1,100	1,530
Jarak Terendah Ke Tanah / Minimum Clearance (HH)	mm	215	215
Jejak Depan / Front Tread (AW)	mm	1,475	1,475
Jejak Belakang / Rear Tread (CW)	mm	1,395	1,395
Cabin to End (CE)	mm		
MESIN / ENGINE			
Model / Model		4HG1-T	4HG1-T
Tipe / Type		Direct Injection, 4 inline, Turbo , SOHC	Direct Injection, 4 inline, Turbo , SOHC
Diameter X Langkah/ Bore X Stroke	mm	115 x 110	115 x 110
Isi Silinder / Piston Displacement	cc	4,570	4,570
Tenaga Maksimum / Maximum Power	PS/rpm	125 / 2,900	125 / 2,900
Torsi Maksimum / Maximum Torque	Kgm/rpm	35 / 1,200 - 2,200	35 / 1,200 - 2,200
TRANSMISI / TRANSMISSION			
Model / Model		MYY5T	MYY5T
Perbandingan Gigi / Gear Ratio			
	1st	5.315	5.315
	2nd	3.053	3.053
	3rd	1.655	1.655
	4th	1.000	1.000
	5th	0.721	0.721
	Rev	5.068	5.068
Perbandingan Gigi Terakhir / Final Gear Ratio		4.556	4.556
BERAT / WEIGHT			
Berat Total Kendaraan / Gross Vehicle Weight (GVW)	kg	5,100	5,100
Berat Kosong Kendaraan / Curb Weight	kg	1,850	1,980

REM / BRAKE		NLR 71T	NLR 71T L
Rem Kaki / Service Brake		Hydraulic, saluran ganda dengan vacum booster	
Rem Tangan / Hand Brake		Mekanisme expanding di transmisi belakang	
Sistem Pengereman Gas Buang / Exhaust Brake		Ada	
KAPASITAS GARDAN / AXLE CAPACITY			
Depan / Front	kg	2,300	2,300
Belakang / Rear	kg	2,800	2,800
RODA / TYRE			
Ban depan / Front Tyre		Single, 7.50-15-12PR	Single, 7.50-15-14PR
Ban belakang / Rear Tyre		Single, 7.50-15-12PR	Single, 7.50-15-14PR
Velg / Disc Wheel Size		15 x 5.50	15 x 5.50
SUSPENSI / SUSPENSION			
Depan / Front		Semi elliptical laminated leaf spring dengan shock absorber berdaya ganda	
Belakang / Rear		Semi elliptical laminated leaf spring dengan shock absorber berdaya ganda	
LAIN-LAIN / OTHERS			
Kapasitas Tangki / Fuel Tank Capacity	ltr	75	100
Radius Putar Minimum / Minimum Turning Radius	m	5.3	7.0
Daya Tanjak Maksimum/ Maximum Gradeability	%	39	39
Kecepatan Maksimum / Maximum Speed	km/h	125	125
Aki / Accu	V-Ah	12-52 x 2	12-52 x 2
Alternator	V-A	24-60	24-60
Power Steering		Ada	Ada
Tilt & Telescopic Steering		Ada	Ada
Kamera Mundur / Reverse Parking Camera		Ada	Ada
DVD, CD, MP3, USB, Aux In, Radio, SD Card		Ada	Ada
Retractable Seat Belt		Ada	Ada
Fan Blower		Ada	Ada

* Untuk meningkatkan mutu dan penyesuaian dengan perkembangan teknologi, spesifikasi dapat berubah sewaktu-waktu tanpa pemberitahuan.
** Ilustrasi merupakan contoh sebagian aplikasi di lapangan.

NLR 71T



NLR 71TL

